



DK

NO

SE

FI

GB

DE

ET

ES

NL

PROBUILDER
DESIGNED TO WORK

Brugsanvisning · Bruksanvisning · Bruksanvisning
Käyttöohje · Instruction manual ·
Gebrauchsanweisung · Kasutusjuhend
Manual de instrucciones · Gebruiksaanwijzing

Opbevaringskasse til el-værktøj

INTRODUKTION

For at du kan få mest mulig glæde af dit nye produkt, beder vi dig gennemlæse denne brugsanvisning, før du tager produktet i brug. Vi anbefaler dig desuden at gemme brugsanvisningen, hvis du senere skulle få brug for at genopfriske din viden om produktets funktioner.

Praktisk opbevaringskasse til elektrisk værktøj, opladere og tilbehør.


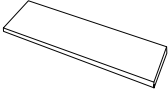
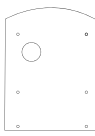
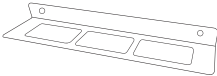
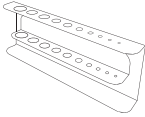


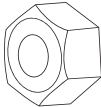
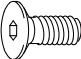
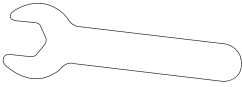
Fremstillet af pulverlakeret stål.

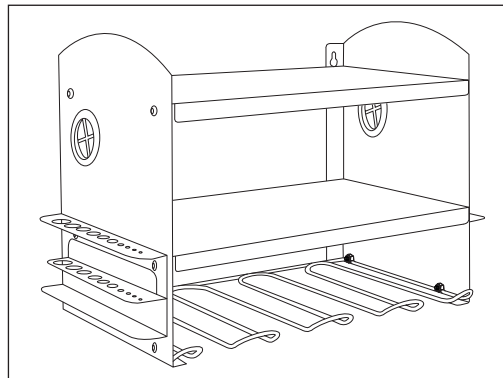
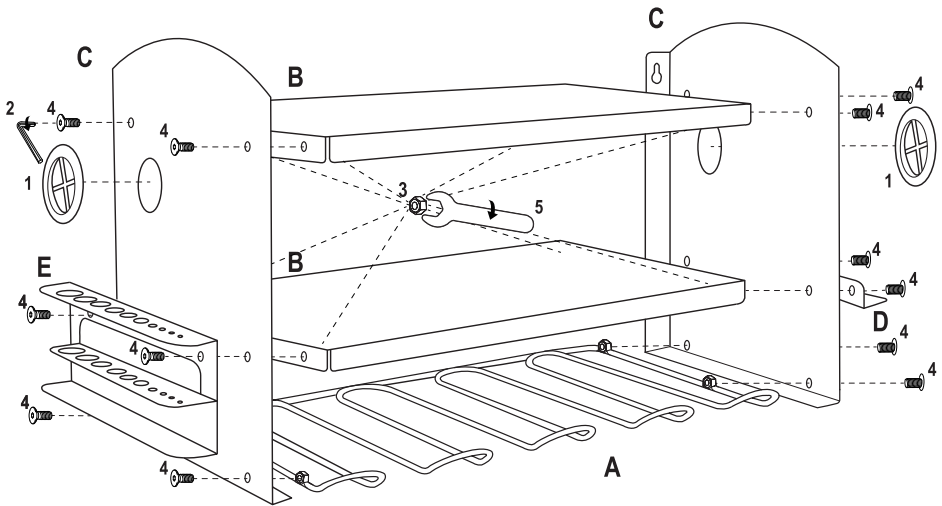
Mål: 42,5 x 30,5 x 22,5 cm.

Plads til at hænge 4 redskaber.

2 hylder til opbevaring af tilbehør og opladere.

Huller til opladningskabler i begge sider.

A  ×1	B  ×2
C  ×2	D  ×1
E  ×1	1  ×2
2  ×1	3  ×8
4  ×12	
5  ×1	



SERVICECENTER

Bemærk: Produktets modelnummer skal altid oplyses i forbindelse med din henvendelse.

Modelnummeret fremgår af forsiden på denne brugsanvisning og af produktets typeskilt.

www.schou.com

Fremstillet i P.R.C.

Fabrikant:

Schou Company A/S
 Nordager 31
 6000 Kolding
 Danmark

Alle rettigheder forbeholdes. Indholdet i denne vejledning må ikke gengives, hverken helt eller delvist, på nogen måde ved hjælp af elektroniske eller mekaniske hjælpemidler, f.eks. fotokopiering eller optagelse, ej heller oversættes eller gemmes i et informationslagrings- og -hentningssystem uden skriftlig tilladelse fra Schou Company A/S.

Organiseringshylle for elektroverktøy

INNLEDNING

For at du skal få mest mulig glede av det nye produktet ditt, ber vi deg lese gjennom denne bruksanvisningen før du tar produktet i bruk. Vi anbefaler dessuten at du tar vare på bruksanvisningen i tilfelle du senere skulle trenge å lese informasjonen om produktets funksjoner på nytt.

Praktisk oppbevaring av elektriske verktøy, ladere og tilbehør.


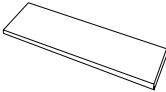
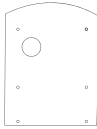
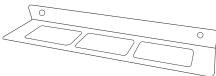
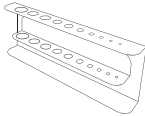


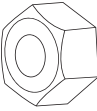
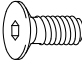

Laget av pulverbelagt stål.

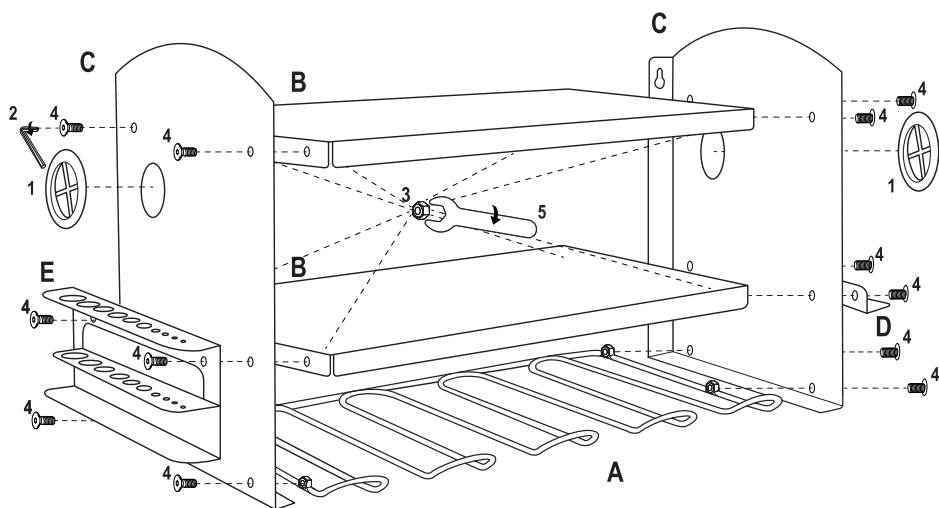
Mål: 42,5 × 30,5 × 22,5 cm.

Plass for 4 verktøy.

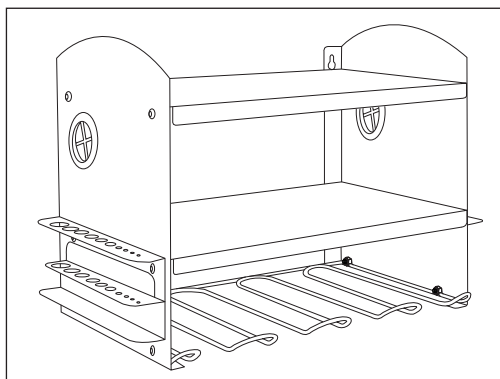
2 hyller for lagring av tilbehør og ladere.

Hull for kabler på begge sider.

A  ×1	B  ×2
C  ×2	D  ×1
E  ×1	1  ×2
2  ×1	3  ×8
4  ×12	
5  ×1	



NO



SERVICESENTER

Merk: Ved henvendelser om produktet, skal modellnummeret alltid oppgis. Modellnummeret står på fremsiden av denne bruksanvisningen og på produktets typeskilt.

www.schou.com

Produsert i Kina

Produsent:

Schou Company A/S
 Nordager 31
 DK-6000 Kolding

Alle rettigheter forbeholdes. Innholdet i denne bruksanvisningen må ikke gjengis, verken helt eller delvis, på noen måte ved hjelp av elektroniske eller mekaniske hjelpemidler, inkludert fotokopiering eller opptak, oversettes eller lagres i et informasjonslagrings og informasjonshentingssystem uten skriftlig tillatelse fra Schou Company A/S.

Organisatör för elverktyg

INTRODUKTION

För att du ska få så stor glädje som möjligt av din nya produkt rekommenderar vi att du läser denna bruksanvisning innan du använder produkten. Vi rekommenderar dessutom att du sparar bruksanvisningen ifall du behöver läsa informationen om de olika funktionerna igen.

Praktisk förvaring av elverktyg, laddare och tillbehör.


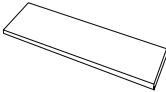
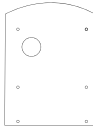
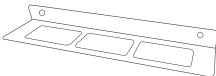
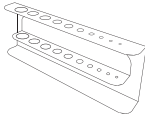


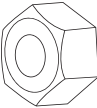
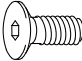

Tillverkad av pulverlackerat stål.

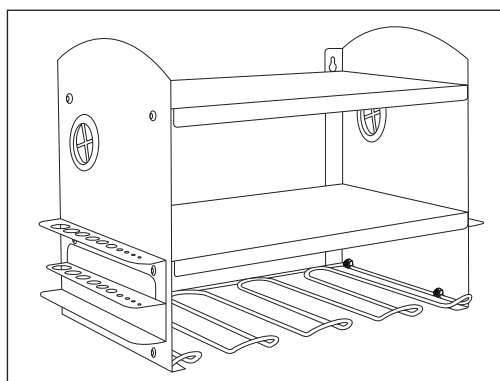
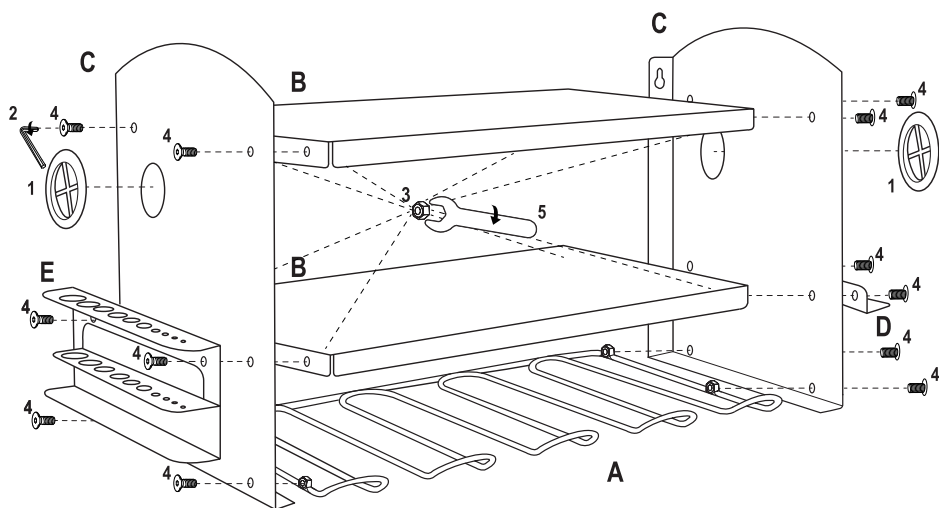
Mått: 42,5 x 30,5 x 22,5 cm.

Plats för att hänga 4 verktyg.

2 hyllplan för att förvara tillbehör och laddare.

Hål för laddkablar på båda sidorna.

A  ×1	B  ×2
C  ×2	D  ×1
E  ×1	1  ×2
2  ×1	3  ×8
4  ×12	
5  ×1	



SERVICECENTER

OBS! Produktens modellnummer ska alltid uppges vid kontakt med återförsäljaren. Modellnumret finns på framsidan i denna bruksanvisning och på produktens märkplåt.

www.schou.com

Tillverkad i Folkrepubliken Kina (PRC)

Tillverkare:

Schou Company A/S
 Nordager 31
 DK-6000 Kolding

Alla rättigheter förbehålles. Innehållet i denna bruksanvisning får inte på några villkor, varken i sin helhet eller delvis, återges med hjälp av elektroniska eller mekaniska hjälpmedel, t.ex. genom fotokopiering eller fotografering, ej heller översättas eller sparas i ett informationslagrings- och informationshämtningssystem, utan skriftligt medgivande från Schou Company A/S.

Sähkötyökalujen säilytysteline

JOHDANTO

Saat uudesta tuotteestasi suurimman hyödyn, kun luet tämän käyttöohjeen läpi ennen tuotteen käyttöönottoa. Säilytä tämä käyttöohje, jotta voit tarvittaessa palauttaa mieleesi tuotteen toiminnot.

Kätevä säilytystila sähkötyökaluille, latureille ja lisätarvikkeille.


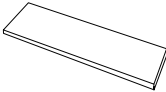
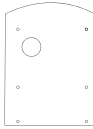
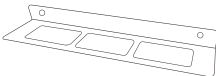
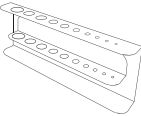


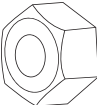
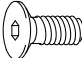

Valmistettu jauhemaalattusta teräksestä.

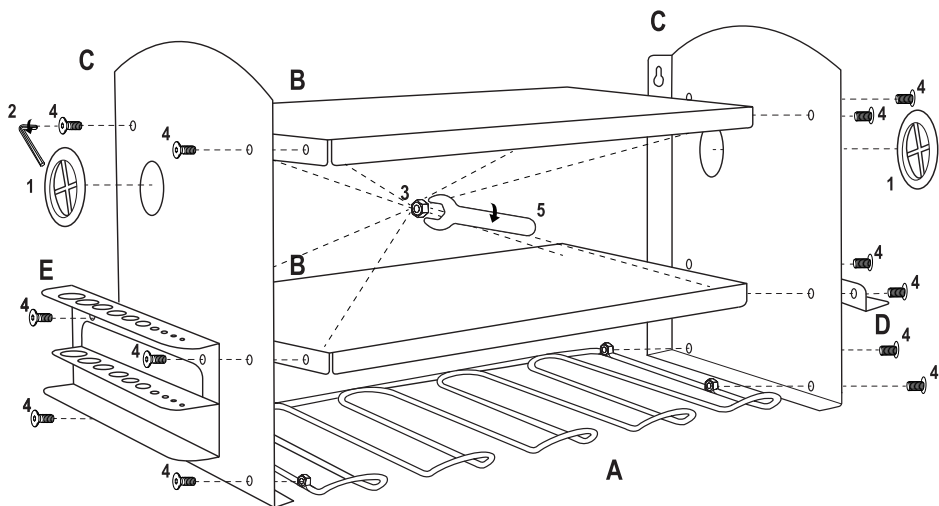
Mitat: 42,5 × 30,5 × 22,5 cm.

Tilaa 4 työkalulle.

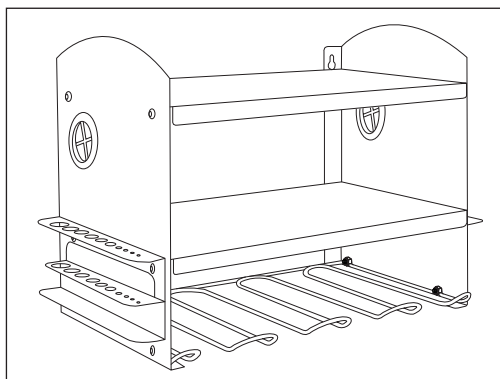
2 hyllyä lisätarvikkeille ja latureille.

Molemmilla puolilla reiät latausjohtoille.

A  ×1	B  ×2
C  ×2	D  ×1
E  ×1	1  ×2
2  ×1	3  ×8
4  ×12	
5  ×1	



FI



HUOLTOKESKUS

Huomaa: Tuotteen mallinumero on aina mainittava mahdollisessa yhteydenotossa.

Mallinumeron voi tarkistaa tämän käyttöohjeen etusivulta ja tuotteen tyyppikilvestä.

www.schou.com

Valmistettu Kiinassa

Valmistaja:

Schou Company A/S
Nordager 31
DK-6000 Kolding

Kaikki oikeudet pidätetään. Tämän käyttöohjeen sisältöä ei saa jäljentää kokonaan eikä osittain millään tavalla sähköisesti tai mekaanisesti, esimerkiksi valokopiomalla tai -kuvaamalla, kääntää tai tallentaa tiedontallennus- ja hakujärjestelmään ilman Schou Company A/S:n kirjallista lupaa.

Power tools organizer

INTRODUCTION

To get the most out of your new product, please read this manual before use. Please also save the manual in case you need to refer to it at a later date.

Practical storage for electrical tools, chargers and accessories.


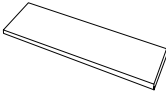
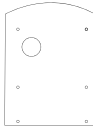
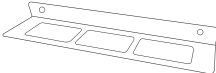
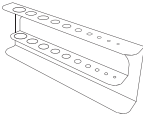


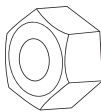
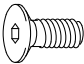

Made from powder-coated steel.

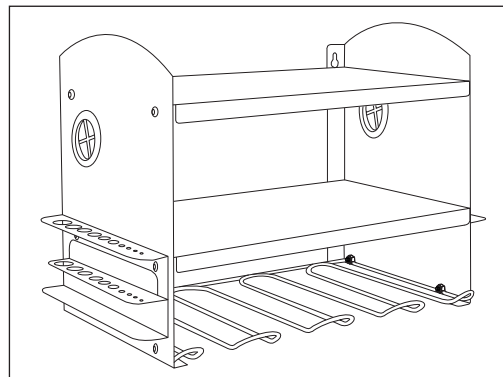
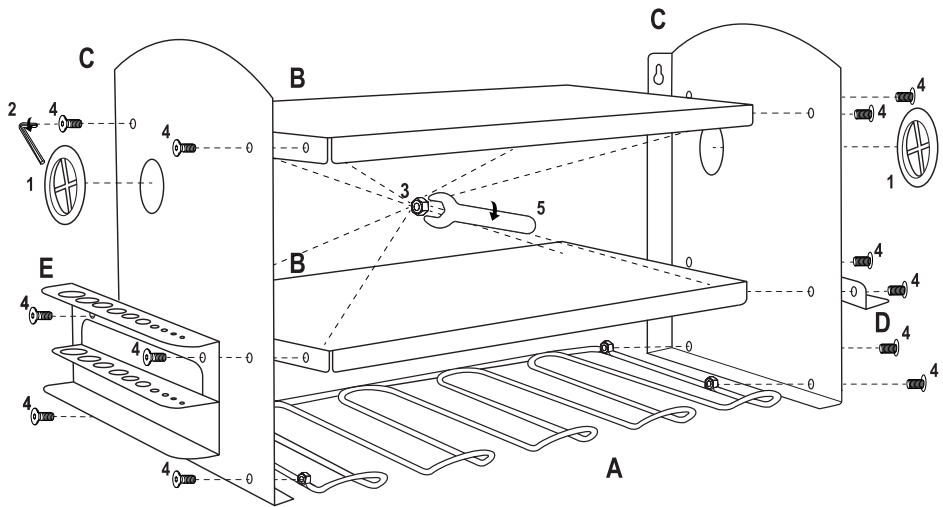
Dimensions: 42.5 × 30.5 × 22.5 cm.

Space to hang 4 tools.

2 shelves for storing accessories and chargers.

Holes for charging cables on both sides.

A  ×1	B  ×2
C  ×2	D  ×1
E  ×1	1  ×2
2  ×1	3  ×8
4  ×12	
5  ×1	



SERVICE CENTRE

Note: Please provide the product model number in connection with all inquiries. The model number is shown on the front of this manual and on the product rating plate.

www.schou.com

Manufactured in China

Manufacturer:

Schou Company A/S
 Nordager 31
 DK-6000 Kolding

All rights reserved. The content of this manual may not be reproduced, either in full or in part, in any way by electronic or mechanical means, e.g. photocopying or publication, translated or saved in an information storage and retrieval system without written permission from Schou Company A/S.

Wandregal für Elektrowerkzeuge

EINFÜHRUNG

Damit Sie an Ihrem neuen Produkt möglichst lange Freude haben, bitten wir Sie, die Gebrauchsanweisung und die beiliegenden Sicherheitshinweise vor Ingebrauchnahme sorgfältig durchzulesen. Ferner wird empfohlen, die Gebrauchsanweisung für den Fall aufzubewahren, dass Sie sich die Funktionen des Produkts später nochmals ins Gedächtnis rufen möchten.

Praktische Aufbewahrung für Elektrowerkzeuge, Ladegeräte und Zubehör.


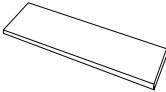
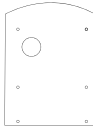
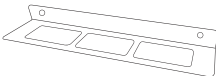
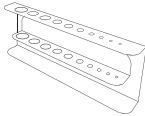


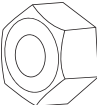
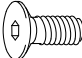

Verzinkt und pulverbeschichteter Stahl.

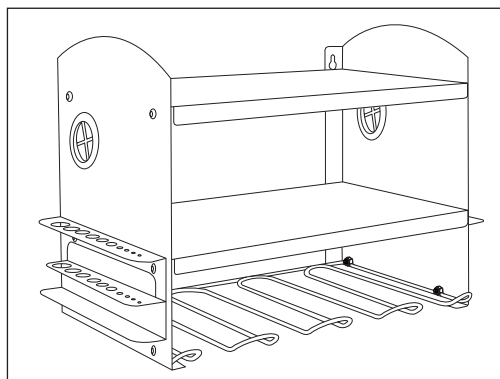
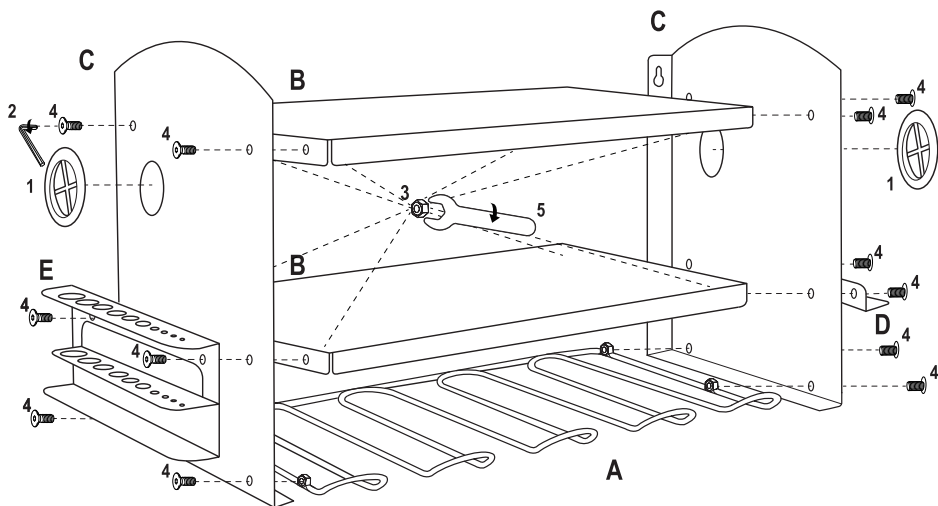
Abmessungen: 42,5 × 30,5 × 22,5 cm.

Hängeplätze für 4 Werkzeuge.

2 Ablagen für Zubehör und Ladegeräte.

Löcher für Ladekabel auf beiden Seiten.

A  ×1	B  ×2
C  ×2	D  ×1
E  ×1	1  ×2
2  ×1	3  ×8
4  ×12	
5  ×1	



SERVICECENTER

Hinweis: Bei Anfragen stets die Modellnummer des Produkts angeben.
Die Modellnummer finden Sie auf der Titelseite dieser Gebrauchsanweisung und auf dem Typenschild des Produkts.

www.schou.com

Hergestellt in der
Volksrepublik China

Hersteller:

Schou Company A/S
Nordager 31
DK-6000 Kolding

Alle Rechte vorbehalten. Der Inhalt dieser Gebrauchsanweisung darf ohne die schriftliche Genehmigung von Schou Company A/S weder ganz noch teilweise in irgendeiner Form unter Verwendung elektronischer oder mechanischer Hilfsmittel, wie zum Beispiel durch Fotokopieren oder Aufnahmen, wiedergegeben, übersetzt oder in einem Informationssystem und -abrufsystem gespeichert werden.

Elektritööriistade organiseerija

SISSEJUHATUS

Uue toote parimaks kasutamiseks tutvuge palun eelnevalt käesoleva juhendiga. Hoidke kasutusjuhend hilisemaks kasutamiseks alles.

Praktiline hoiupaik elektritööriistade, laadijate ja tarvikute jaoks.


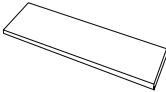
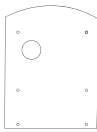
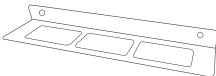
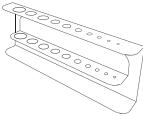


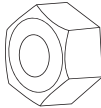
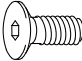

Valmistatud pulbervärviga kaetud terasest.

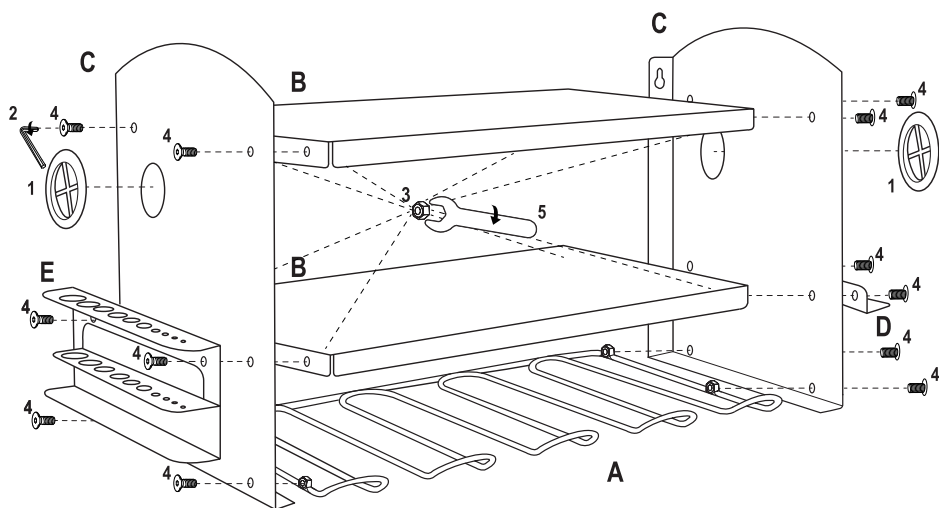
Mõõtmed: 42,5 × 30,5 × 22,5 cm.

Ruum 4 tööriista riputamiseks.

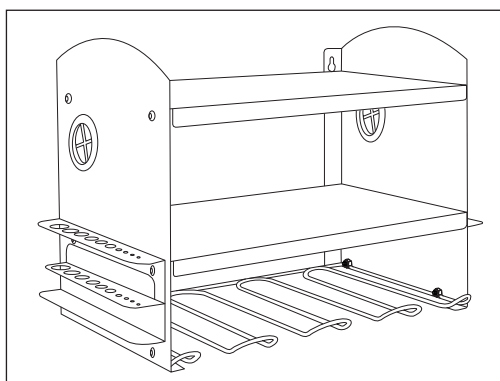
2 riiulit tarvikute ja laadijate hoiulepanekuks.

Augud mõlemal pool laadimiskaablite jaoks.

A  ×1	B  ×2
C  ×2	D  ×1
E  ×1	1  ×2
2  ×1	3  ×8
4  ×12	
5  ×1	



ET



TEENINDUSKESKUS

Pidage meeles: märkida kõikide päringute puhul ära toote mudelinumber. Mudelinumber on toodud ära käesoleva juhendi kaanel ning toote nimisildil.

www.schou.com

Toodetud Hiina
Rahvavabariigis

Tootja:

Schou Company A/S
Nordager 31
DK-6000 Kolding

Kõik õigused kaitstud. Käesolevat kasutusjuhendit ei tohi ilma ettevõtte Schou Company A/S eelneva kirjaliku nõusolekuta paljundada ei osaliselt ega täielikult, elektrooniliselt või mehaaniliselt (näiteks fotokoopia või skaneering), tõlkida ega hoida andmebaasis ja ot-singusüsteemis.

Organizador de herramientas eléctricas

INTRODUCCIÓN

Para sacar el máximo provecho a su nuevo producto, lea este manual de instrucciones antes de usarlo. Por favor, guarde este manual en caso de que necesite consultarlo en un momento posterior.

Práctico almacenamiento para herramientas eléctricas, cargadores y accesorios.


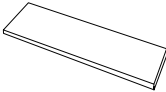
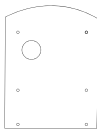
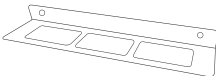
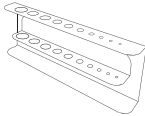


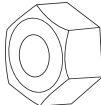
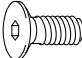

Fabricado con acabado de pintura en polvo.

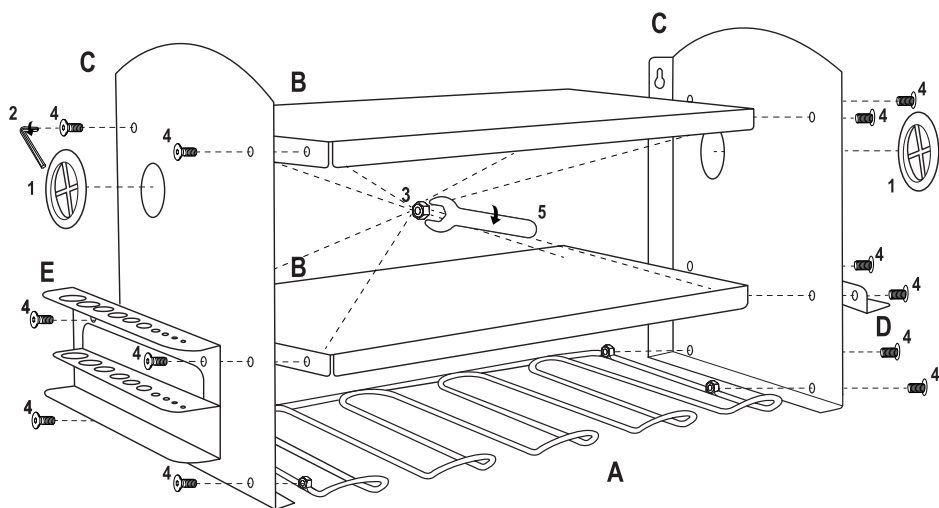
Dimensiones: 42,5 x 30,5 x 22,5 cm.

Espacio para colgar 4 herramientas.

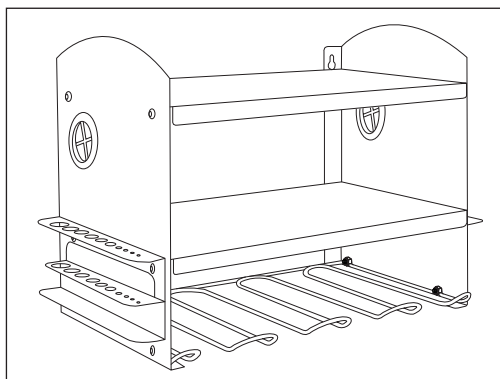
2 estantes para guardar accesorios y cargadores.

Orificios para cables de carga en ambos lados.

A  ×1	B  ×2
C  ×2	D  ×1
E  ×1	1  ×2
2  ×1	3  ×8
4  ×12	
5  ×1	



ES



CENTRO DE ASSISTÊNCIA

Nota: indique o número do modelo do produto em todas as consultas.

O número do modelo é indicado nas primeiras páginas deste manual e na placa de identificação do produto.

www.schou.com

Fabricado en la R.P.C.

Fabricante:

Schou Company A/S
 Nordager 31
 DK-6000 Kolding

Todos los derechos reservados. El contenido de este manual no puede ser reproducido, ni total ni tampoco parcialmente, de cualquier forma por medios electrónicos o mecánicos, por ejemplo, fotocopias o publicación, traducción o guardado en un almacén de información y sistema de recuperación, sin la previa autorización por escrito de Schou Company A/S.

Opbergrek elektrisch gereedschap

INLEIDING

Om het beste uit uw nieuwe product te halen, gelieve deze instructies voor gebruik door te lezen. Bewaar de handleiding voor het geval u deze op een later moment wilt raadplegen.

Handige opbergplek voor elektrisch gereedschap, laders en accessoires.


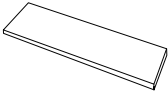
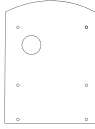
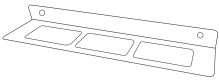
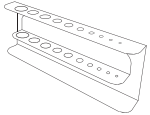


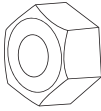
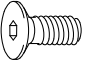
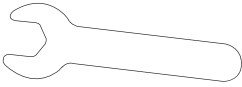
Gemaakt van gepoedercoat staal.

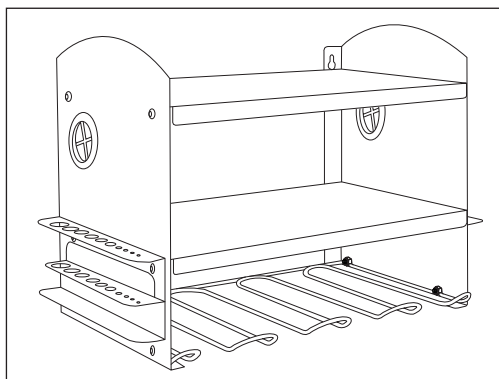
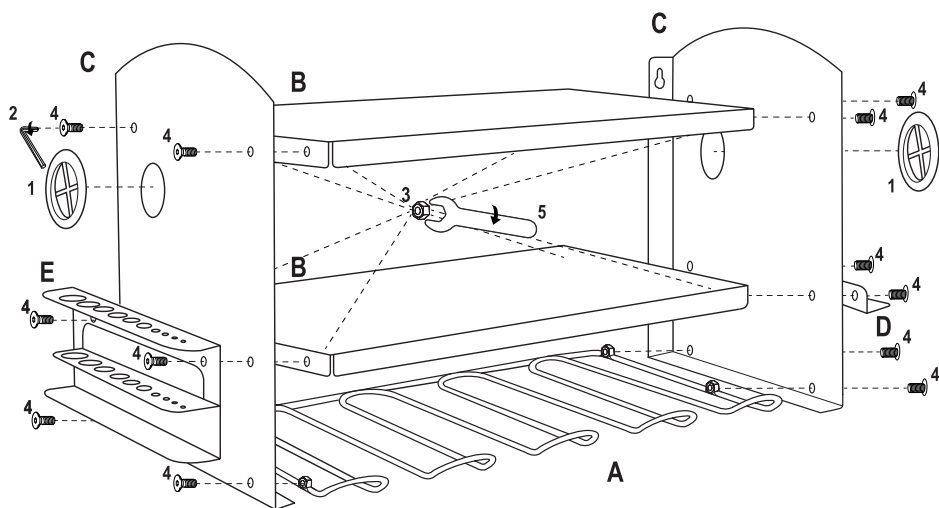
Afmetingen: 42,5 × 30,5 × 22,5 cm.

Ruimte om 4 stuks gereedschap op te hangen.

2 planken voor accessoires en laders.

Aan beide zijden doorvoergaten voor oplaadkabels.

A  ×1	B  ×2
C  ×2	D  ×1
E  ×1	1  ×2
2  ×1	3  ×8
4  ×12	
5  ×1	



NL

SERVICE CENTRE

Let op: Vermeld bij alle vragen het productmodelnummer. Het modelnummer staat op de voorkant van deze handleiding en op het product-typeplaatje.

www.schou.com

Vervaardigd in P.R.C.

Fabrikant:

Schou Company A/S
 Nordager 31
 DK-6000 Kolding

Alle rechten voorbehouden. De inhoud van deze handleiding mag op geen enkele wijze, noch volledig noch in delen, elektronisch of mechanisch gereproduceerd worden, bijv. kopiëren of publicatie, vertaald of opgeslagen in een informatie-opslag- en ontsluitingssysteem zonder schriftelijke toestemming van Schou Company A/S.

PROBUILDER
DESIGNED TO WORK